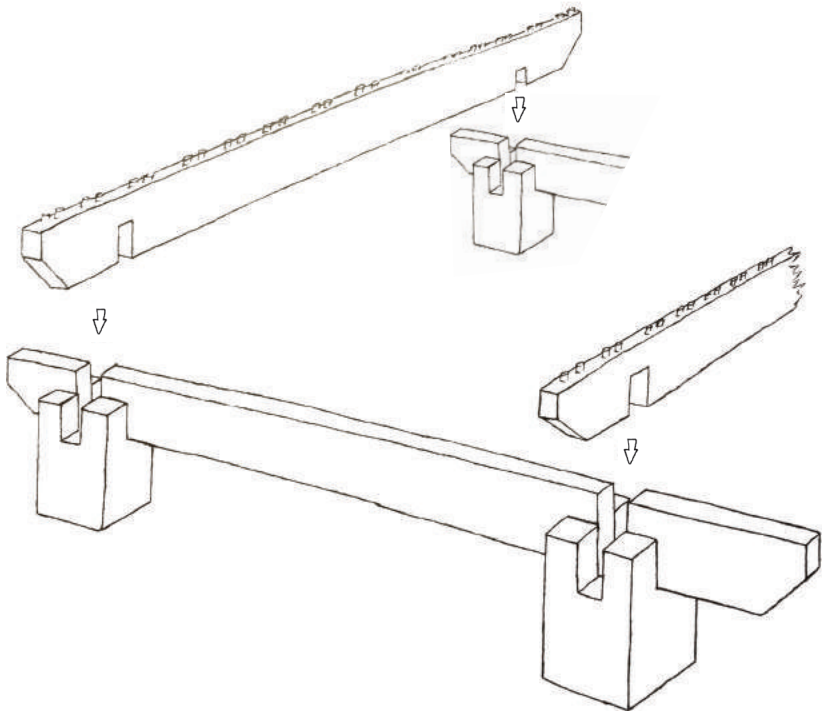


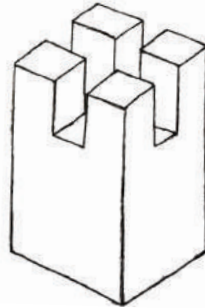
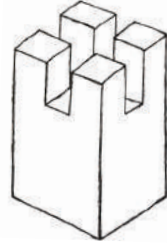
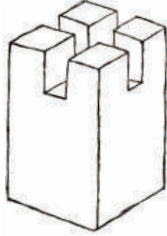
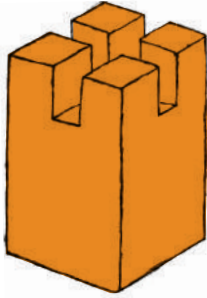
BETT NOMADE

AUFBAUANLEITUNG



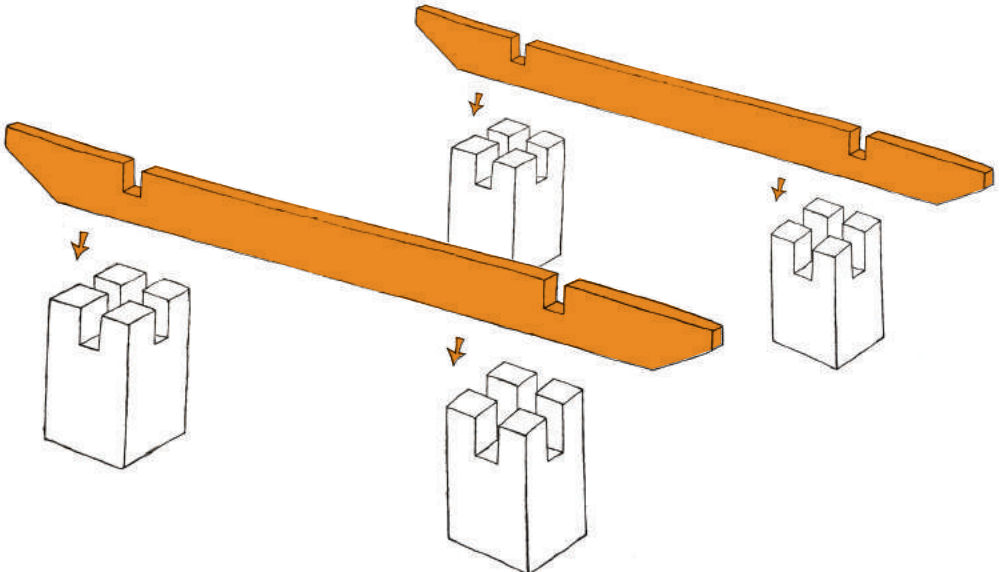
1.

4 FüÙe aufstellen.

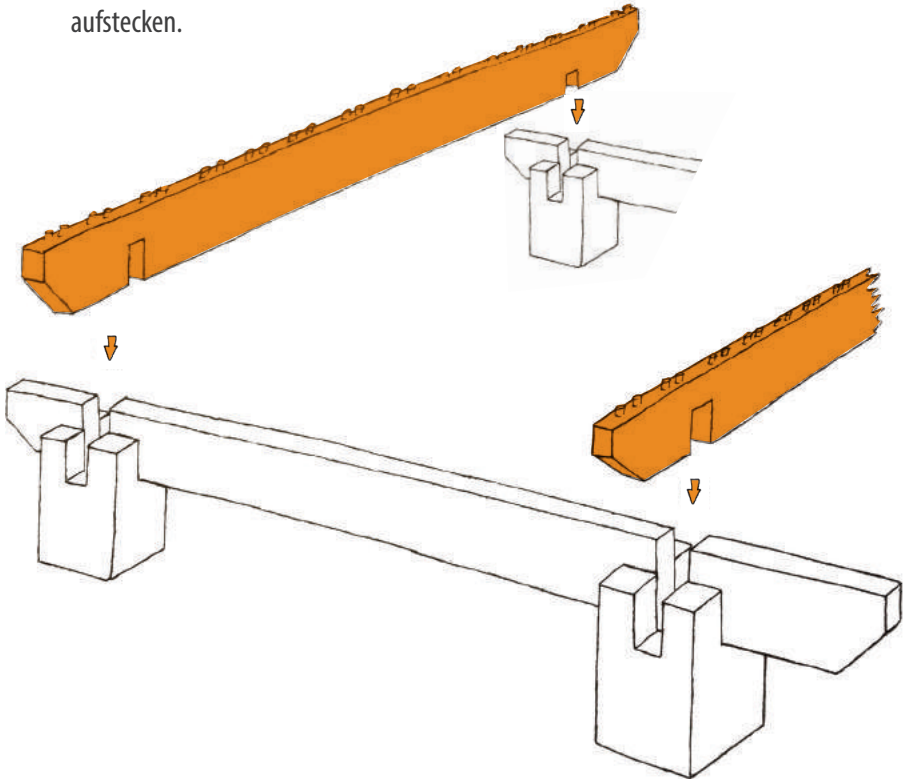


2.

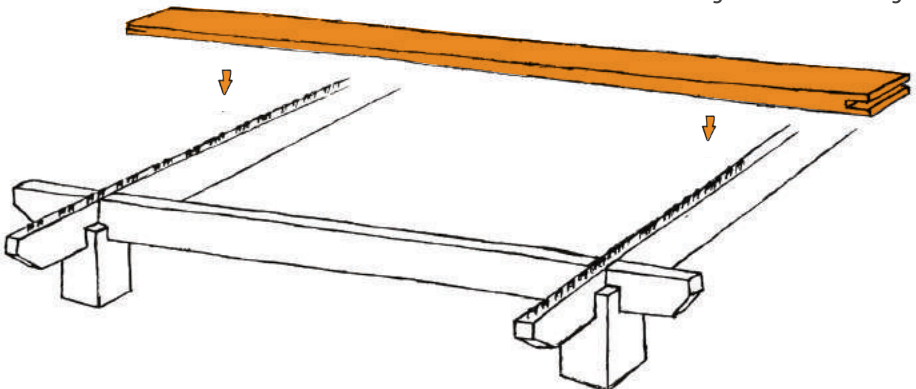
Rahmenteile „FuÙ“ und „Kopf“
auf die FüÙe stecken.



3. Rahmenteile „Seiten“ aufstecken.

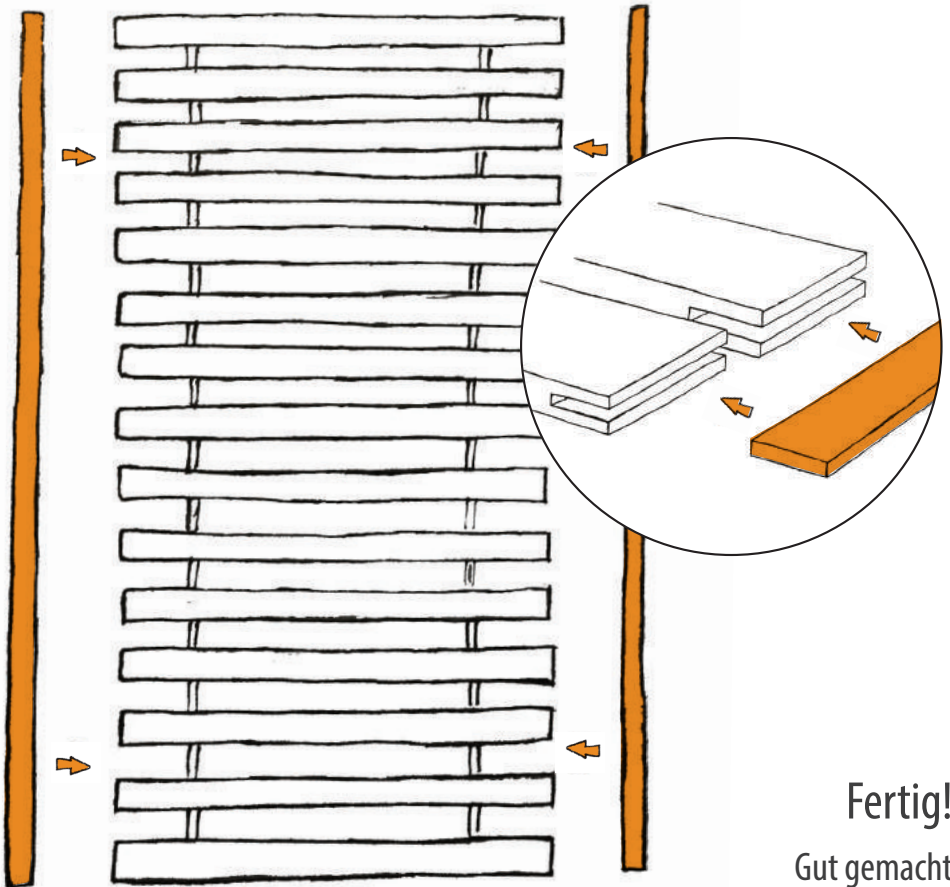


4. Lattenrost Bretter auf den fertigen Rahmen auflegen.



5.

Seitenleisten beidseitig in die Lattenrost-Slitze einschieben.



Fertig!
Gut gemacht

Gratulation zu ihrem BETT NOMADE

Ihr Bett wurde entworfen und gefertigt in unserer Schreinerei in Oberbayern.
Das Holz stammt aus der Region. Für die Oberflächenveredelung wurde das
schadstoff- und lösemittelfreie Möbelöl Nr. 2049 von BIOFA verwendet.
Es wurden keine Metallteile verbaut.